

## SCHEDA TECNICA



CODICE PRODOTTO	TIPO DI CONTROLLO	VERSIONE	DIMENSIONI (LxHxP) mm
701HR30V1EB1002	Smart EB	V1 verticale a pavimento da esterno	2000x1594x1002
701HR30V13E1000	Easy 3E		

### DATI TECNICI

- Portata fino a 3500 m<sup>3</sup>/h, prevalenza fino a 1250 Pa
- Recuperatore di calore controcorrente, in alluminio, con efficienza >90% (Erp-2018), certificato Eurovent
- Ventilatori EC, centrifughi pale indietro, a basso consumo
- Filtri a bassa perdita di carico: F7 (ePM1 70%) per aria di rinnovo e M5 (ePM10 50%) per estrazione
- Struttura in profili di alluminio e pannelli sandwich (lamiera pre-verniciata esterna, lamiera zincata interna)
- Isolamento termico/acustico in lana di roccia sp.25 mm
- Tensione nominale: 400 V 3F 50-60 Hz Assorbimento max: 3,8A 2,4kW
- Dimensioni d'ingombro esclusi canotti e scarico condensa (l x p x h): 1800x1250x800 mm
- Diametro nominale tubazioni: Ø 400 mm
- Peso: 304 kg
- Bypass integrato per free-cooling / free-heating (azionamento manuale, motorizzato o automatico)
- Configurazione verticale con possibilità di modificare in cantiere l'orientamento dei condotti d'aria
- Disponibile con i seguenti controlli: 3 velocità Easy 3E, elettronica con display LCD bianco Smart EB
- Protezione antigelo integrata
- Condizioni di esercizio: temperatura ambiente tra 0 °C e 45 °C, umidità <80%
- Installazione standard all'interno con possibilità di installazione all'esterno\*: temperatura aria di rinnovo da -7 °C\*\* a +40 °C

\* fornito con quadro elettrico IP55 e tettuccio parapiovvia; necessario l'isolamento termico dello scarico condensa.

\*\* per temperature inferiori è consigliato l'utilizzo di una resistenza antigelo.

### CONTROLLI DISPONIBILI



**Easy 3E** - Scheda elettronica di controllo/connesione installata a bordo macchina; controllo remoto con funzioni di: accensione/spengimento, selezione della velocità tra 3 velocità preparate (è possibile modificare la taratura delle velocità agendo sui trimmer presenti sulla scheda), segnalazione apertura/chiusura by-pass (con controllo automatico), segnalazione protezione antigelo (con controllo automatico tramite riduzione della velocità del ventilatore di immissione), segnalazione filtri sporchi (conteggio delle ore di funzionamento) e anomalia sonde temperatura. Possibilità di comandare l'unità attraverso semplici ingressi digitali (on-off e velocità remote). Il controllo remoto è installabile all'interno di una scatola tipo 503 orizzontale. Possibilità di controllo (automatico) di una eventuale resistenza antigelo (anche 2 stadi).



**Smart EB** - Scheda elettronica di controllo/connesione installata a bordo macchina abbinabile al display LCD bianco di spessore ridotto, con sonde di umidità e temperatura ambiente integrate (installabile su scatola tipo 503 orizzontale); velocità dei ventilatori selezionabile manualmente tra 3 velocità preimpostate (modificabili da 10% a 100%) oppure gestita automaticamente dalla scheda di controllo (in funzione dell'umidità, della qualità dell'aria, della temperatura e/o di altre sonde esterne); possibilità di differenziare la velocità del ventilatore di immissione rispetto a quello di espulsione; controllo automatico del by-pass, sia con funzione di free-cooling che con funzione di free-heating; protezione antigelo integrata con riduzione della velocità del ventilatore di immissione o, nel caso sia presente, con resistenza antigelo; gestione automatica delle eventuali batterie/resistenze di post-trattamento (sia con valvole on/off che 0-10V); visualizzazione eventuali allarmi attivi e storico allarmi; allarme intasamento filtri sia con conteggio delle ore di funzionamento che con pressostati differenziali; programmazione oraria/settimanale. Possibilità di comandare la scheda di controllo con semplici ingressi digitali (contatti remoti di on/off, velocità, estate/inverno...) e di abbinamento a sonde esterne 0-10V (CO2/qualità aria, umidità, temperatura, controllo a portata/pressione costante...); ModBus su RS485 per il collegamento a controllori/supervisor esterni; predisposizione per l'alloggiamento di moduli di espansione (LAN, RS485, RS232, GSM...), disponibili in futuro.

# SCHEDA TECNICA

## CONFIGURAZIONI POSSIBILI



INGRESSO Aria Esterna



ESPULSIONE Aria all'Esterno

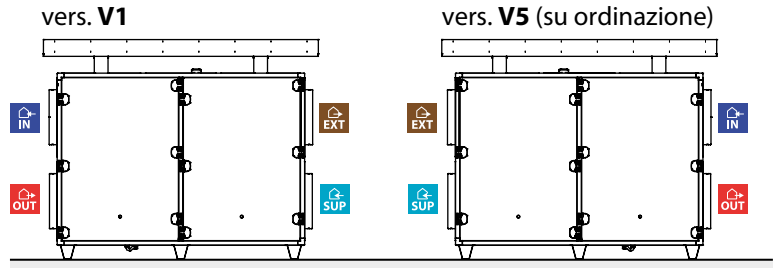
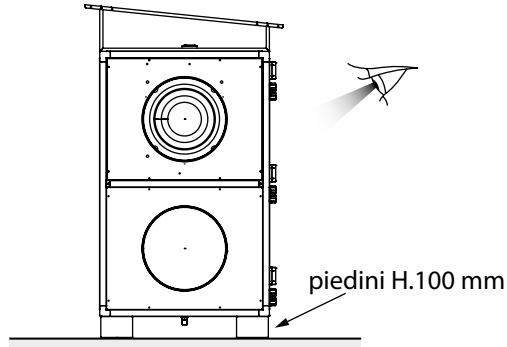


ESTRAZIONE Aria Viziata



IMMISSIONE Aria in Ambiente

## INSTALLAZIONE DA ESTERNO A PAVIMENTO (con tettuccio e piedini)

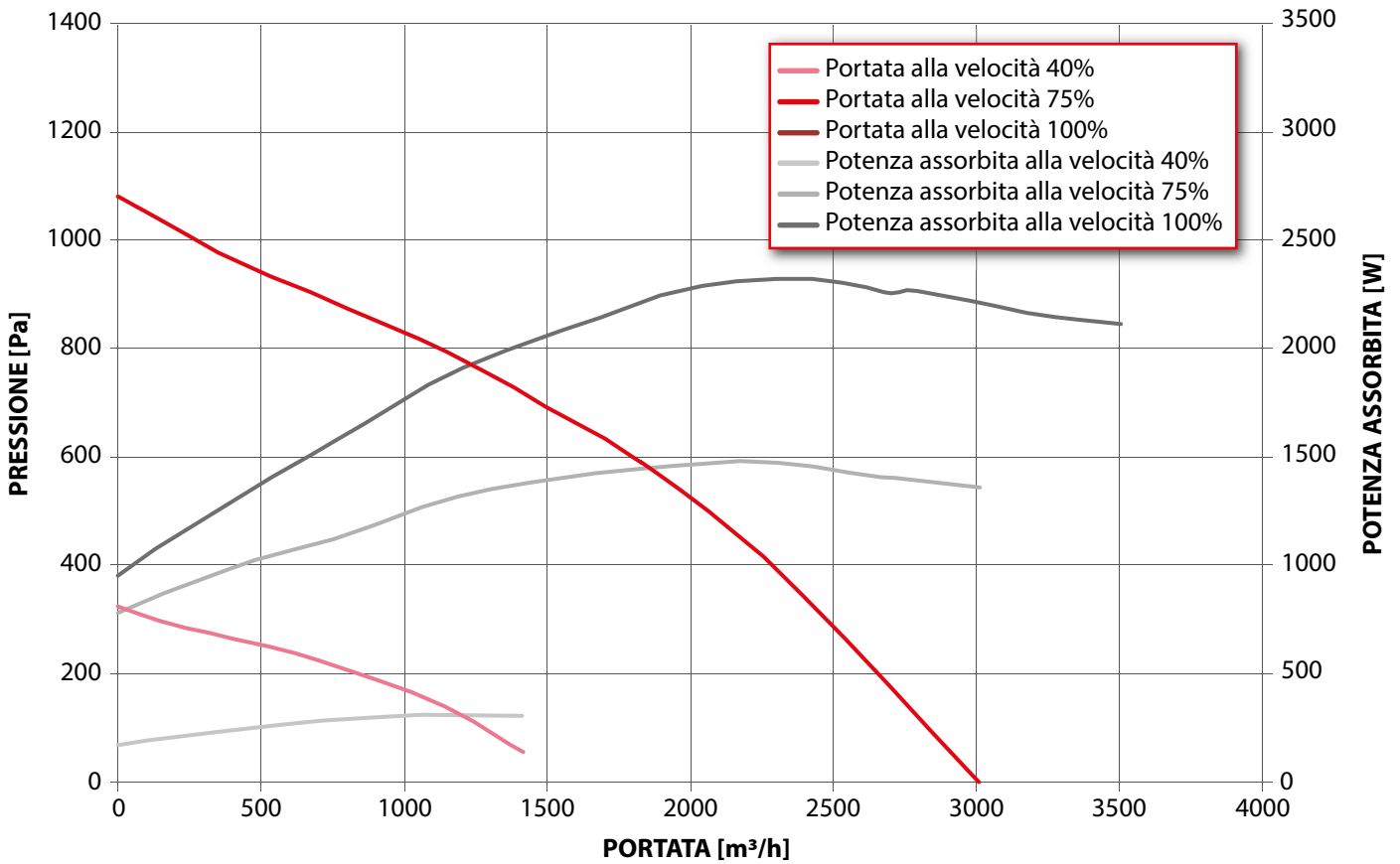


## RUMOROSITÀ

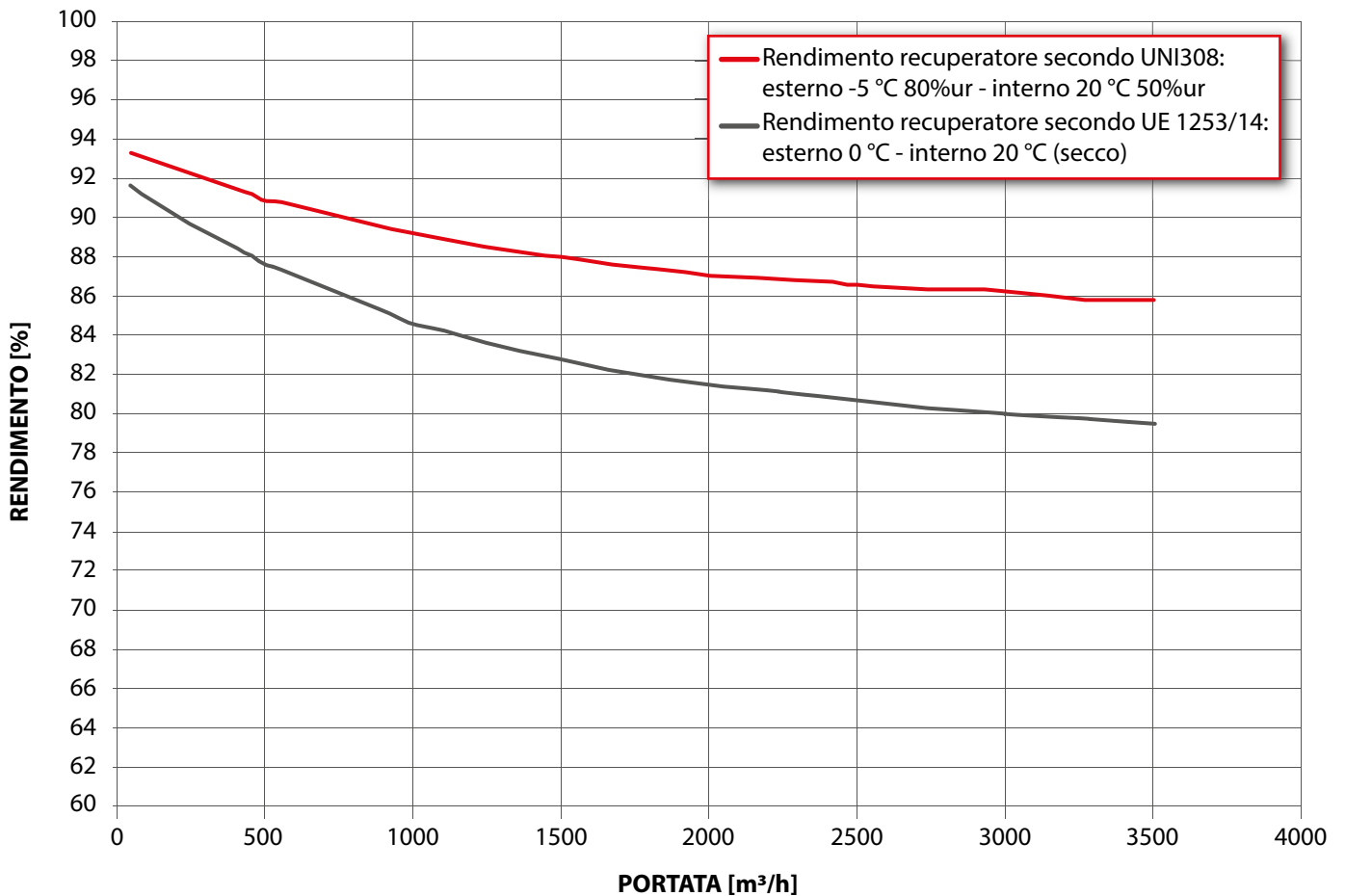
FAN SPEED	PORTATA VENTILATORE (m <sup>3</sup> /h)	RUMOROSITÀ IRRADIATA DALLA CASSA (dB)									RUMOROSITÀ TRASMESSA NEI CANALI (immissione) (dB)								
		L <sub>w</sub> dB (A)	63 Hz	125 Hz	250 Hz	500 Hz	1000 Hz	2000 Hz	4000 Hz	8000 Hz	L <sub>w</sub> dB (A)	63 Hz	125 Hz	250 Hz	500 Hz	1000 Hz	2000 Hz	4000 Hz	8000 Hz
40%	1195	53	45	41	47	51	47	45	42	43	58	50	46	53	57	53	50	47	48
40%	1060	52	44	40	47	50	45	44	42	39	57	49	45	52	56	51	49	47	44
40%	873	52	43	39	51	48	45	44	42	38	57	48	44	57	54	50	49	47	43
40%	689	54	45	41	59	50	45	45	42	38	60	50	46	65	56	51	50	47	42
40%	525	55	50	51	59	53	46	45	42	38	61	56	57	66	59	52	51	47	42
40%	277	56	53	54	58	55	48	45	42	37	62	59	61	65	61	54	51	47	41
40%	36	56	53	54	58	55	48	45	42	37	62	59	61	65	61	54	51	47	41
75%	2541	67	54	51	61	65	60	59	58	57	74	61	57	68	72	67	66	65	64
75%	2260	65	57	53	59	63	59	56	54	55	72	64	59	66	70	66	63	60	61
75%	2007	63	56	52	58	62	57	55	53	51	70	62	58	65	69	64	62	60	57
75%	1652	63	55	51	63	60	57	56	54	50	70	62	57	70	67	64	63	60	56
75%	1305	66	57	53	70	62	57	57	54	50	73	63	60	79	69	64	63	60	55
75%	994	67	62	63	71	64	58	57	54	49	74	69	70	79	72	65	64	60	55
75%	523	68	65	66	70	66	60	57	54	49	75	72	74	79	74	67	64	60	55
75%	67	68	65	66	70	66	60	57	54	49	75	72	74	79	74	67	64	60	55
100%	3005	70	62	58	64	68	64	62	59	60	77	69	65	72	76	72	69	66	67
100%	2950	70	62	58	64	68	64	61	59	59	77	69	65	71	76	72	69	66	66
100%	2620	69	61	57	64	67	62	61	59	56	76	68	64	72	75	70	68	66	63
100%	2197	69	60	56	68	65	62	61	59	55	76	67	63	76	73	69	68	66	62
100%	1735	71	62	58	76	67	62	62	59	55	79	69	65	84	75	70	69	66	61
100%	1322	72	67	68	76	70	63	62	59	55	80	75	76	85	78	71	70	66	61
100%	695	73	70	71	75	72	65	62	59	54	81	78	80	84	80	73	70	66	60
100%	89	73	70	71	75	72	65	62	59	54	81	78	80	84	80	73	70	66	60

## SCHEDA TECNICA

### PRESTAZIONI AEREAUCHE

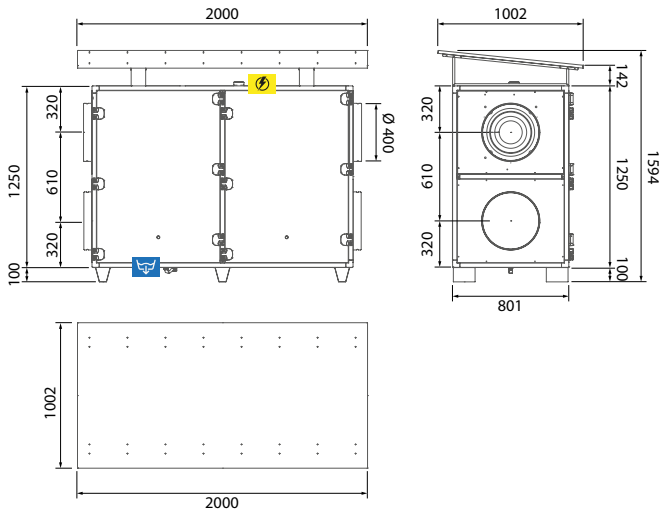


### EFFICIENZA TERMICA DEL RECUPERATORE

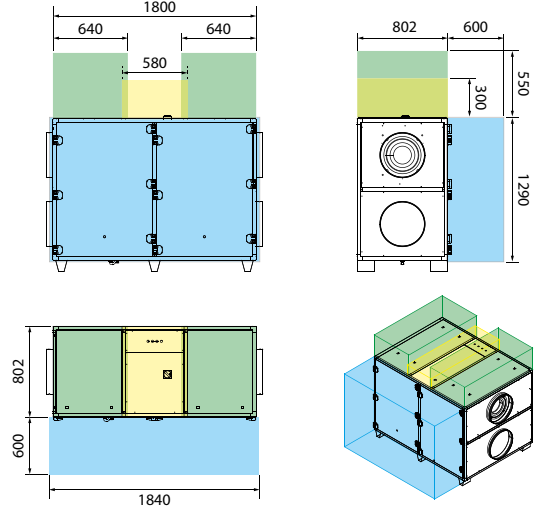


# SCHEDA TECNICA

## DIMENSIONI



## QUOTE DI RISPETTO PER ISPEZIONE/MANUTENZIONE



- Quadro elettrico
- Conessioni aerauliche Ø 400 mm
- Scarico condensa
- Scarico condensa Ø 20 mm

- Ispezione unità / manutenzione scambiatore e filtri
- Ispezione / manutenzione quadro elettrico
- Ispezione filtri (opzionale)

## SCHEDA DEL PRODOTTO

Secondo Regolamenti (UE) n° 1253/2014 e n°1254/2014 - Dati riferiti alla portata nominale massima (per altri punti di lavoro verificare il grafico delle prestazioni aerauliche)

Marchio del fornitore	RDZ S.p.A.	
Identificativo del modello	HR 90 3000	
Tipologia di prodotto	UVNR, bidirezionale	
Tipo di motorizzazione	Velocità variabile	
Sistema di recupero calore	Recuperatore controcorrente	
Efficienza termica del recuperatore di calore*	80,4%	
Portata nominale (m <sup>3</sup> /s)	0,772 m <sup>3</sup> /s	
Potenza elettrica assorbita effettiva (kW)	2,270 kW	
Potenza specifica interna di ventilazione SFPint (W/(m <sup>3</sup> /s)*	1201 W/(m <sup>3</sup> /s)	
Velocità frontale alla portata nominale (m/s)*	2,03 m/s	
Pressione esterna nominale Δps,ext (Pa)	500 Pa	
Caduta di pressione interna dei componenti della ventilazione Δps,int (Pa)*	357 Pa	
Efficienza statica dei ventilatori ηs,Fan**	57,5%	
Tasso di trafileamento (%)	interno	7,0%
	esterno	5,9%
	ricircolo	non applicabile
Classificazione dei filtri	Rinnovo: F7 (ePM1 70%) Ripresa: M5 (ePM10 50%)	
Posizione e descrizione del segnale visivo di avvertimento relativo ai filtri	Versione 3E: LED di segnalazione su controllo remoto	
	Versione Lcd EB: Allarme visualizzato su display remoto	
Livello di potenza sonora (Lwa in dB(A))*	68 dB(A)	
Indirizzo internet con istruzioni di preassemblaggio e disassemblaggio	www.rdz.it	

\* come da regolamento UE n° 1253/2014

\*\* calcolati come da regolamento UE n°327/2011



RDZ S.p.A. 🏠 V.le Trento, 101 - 33077 SACILE (PN) - Italy

☎ Tel. +39 0434.787511 📠 Fax +39 0434.787522

✉ info@rdz.it 🌐 www.rdz.it

FAC0CB036AZ.01

04/2024

COMPANY WITH  
QUALITY SYSTEM  
CERTIFIED BY DNV  
ISO 9001

